

Twin



TC-F/2G10

Twin Stehleuchte

- für direkte, indirekte oder direkt-indirekte Beleuchtung
- EVG integriert
- Lichtköpfe separat schalt- und dimmbar
- Lichtköpfe beweglich
- mit Acrylglasabdeckung



Wattage

4 x 36 W



535

EVG

TWIN 1.436

EVG dimming

TWIN 1.436/DIM



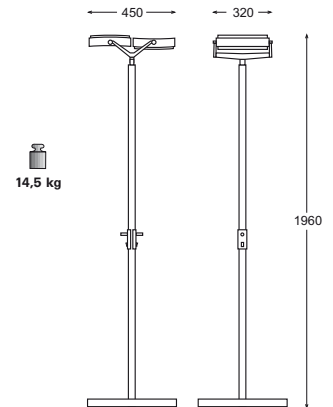
Acrylglasabdeckung
standard

Zubehör



Lichtrasterabdeckung

ZBW 70



14,5 kg



TC-F/2G10

Twin Wandleuchte

- für direkte oder indirekte Beleuchtung
- EVG integriert
- Lichtkopf beweglich
- mit Acrylglasabdeckung



Wattage

2 x 36 W



535

EVG

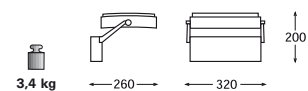
TWIN 2.236

Zubehör



Lichtrasterabdeckung

ZBW 70



3,4 kg

Schutzkl. I
IP20
230V/50Hz



polarmetallic