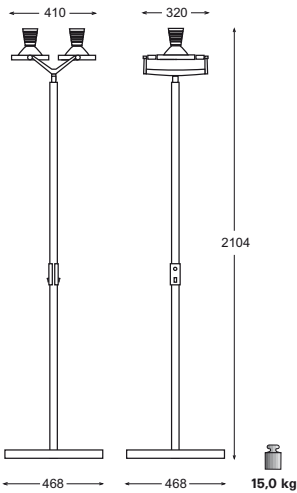


Match



Match 500 Stehleuchte

- EVG integriert
- für direkte oder direkt-indirekte Beleuchtung
- Leuchtmittelwechsel durch Bajonettverschluss
- UV-Filter



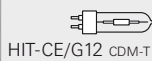
Wattage



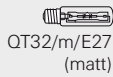
HIT-CE 2 x 35 W
MA 532.350

HIT-CE 2 x 70 W 30°
MA 532.700

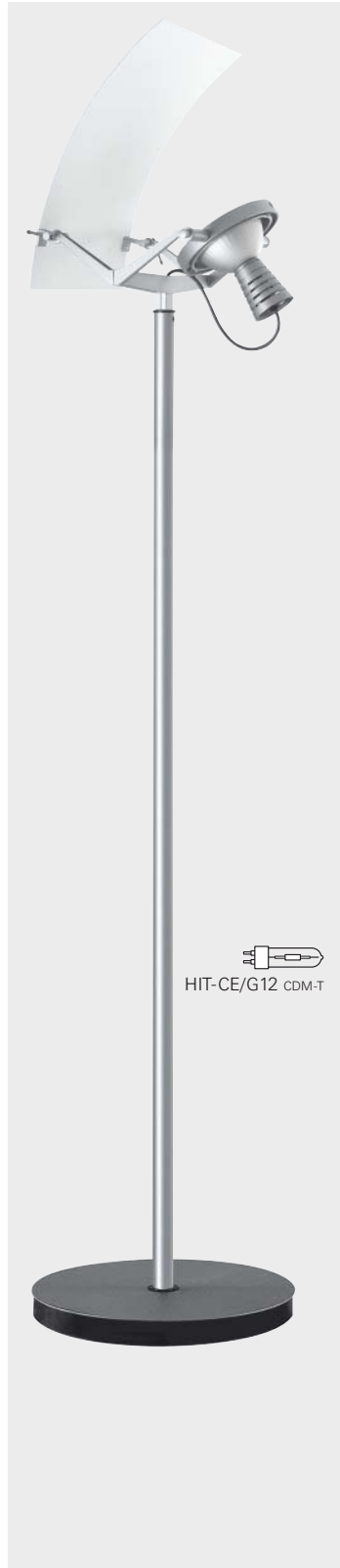
QT32 2 x 100 W 25°
MA 532.100 dimmbar



HIT-CE/G12 CDM-T

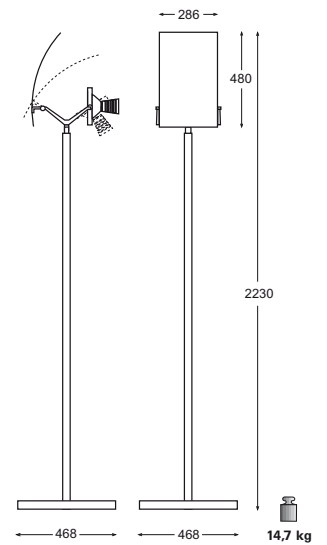


QT32/m/E27 (matt)



Match 600 Stehleuchte

- EVG integriert
- für direkte oder direkt-indirekte Beleuchtung
- Reflektorsegel verstellbar
- Spiegeloptik
- Lichtkopf über Kardangelen in alle Richtungen beweglich
- Leuchtmittelwechsel durch Bajonettverschluss
- UV-Filter



Wattage



HIT-CE 1 x 70 W
MAE 631.700



HIT-CE/G12 CDM-T

Schutzkl. I
IP20
230V/50Hz



kg in ca.
Angaben

eisenglimmer hellgrau
RAL